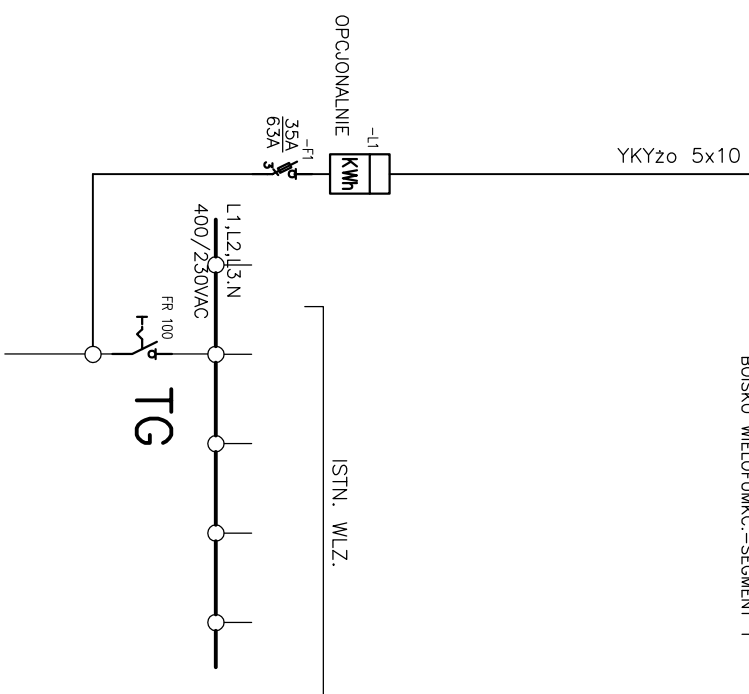
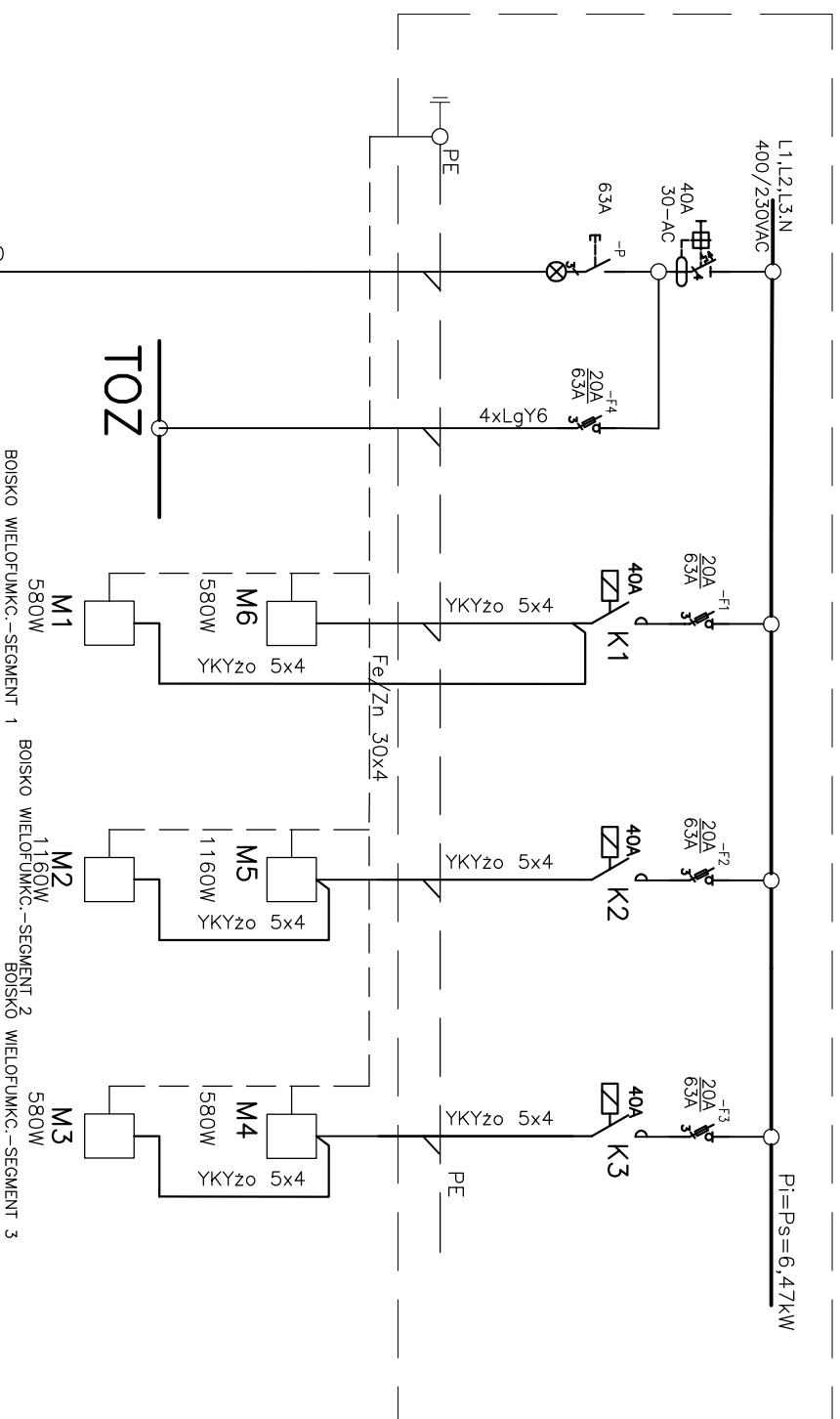


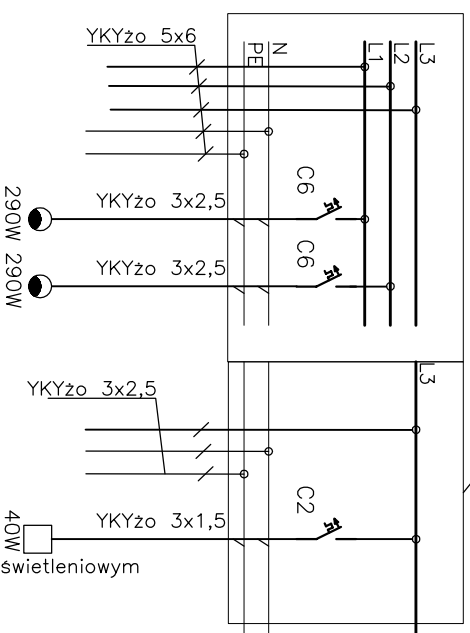
TOZB OŚWIETLENIE BOISK



M1, M6; M3, M4

TABLICZKA ZACISKOWO-BEZPIECZNIKOWA

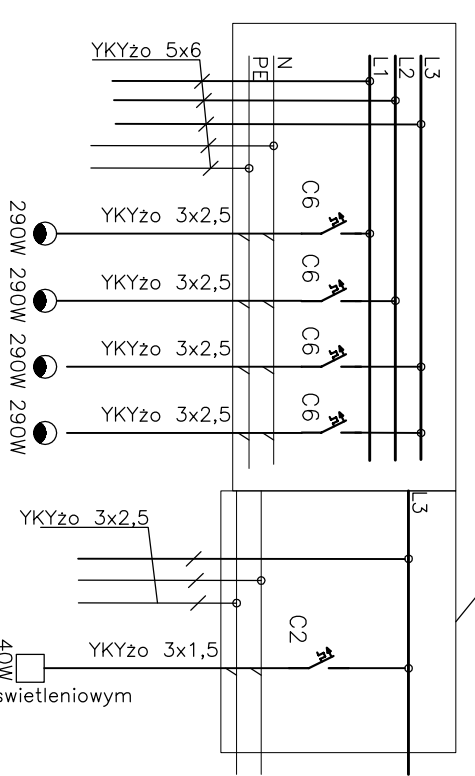
TYLKO W MASZCIE M1



M2, M5

TABLICZKA ZACISKOWO-BEZPIECZNIKOWA

TYLKO W MASZCIE M2



Biurowo		Biurowo		
Biurowo Projektów Arch. i Usług Inwestorskich "COMTAREX"				
40-095 KATOWICE ul. Stawowa 3/7 tel./fax (32) 258 72 71 NIP 954-118-08-11				
INWESTOR:	Gmina Bobrowniki, 42-583 Bobrowniki, ul. Gnilna 8	NR ARCH.:	2/2016-C20	
ADRES:	Stawowa, teren Gimnazjum, Powiat Będziński, Obręb: Stawowa	FAZA:	Bud. - Wyk.	
TYTUŁ OPRACOWANIA:	Projekt budowlano-wykonawczy "Budowy boiska przy Gimnazjum w Stawowej" Działka nr 433/3, 72.	BRANŻA:	Elektryczna	
TYTUŁ RYSUNKU:	SCHEMAT ZASILANIA OŚWIETLENIA BOISKA I TERENU		DATA:	grudzień 2016
PROJEKTANT:	Inż. Zygmunt Ścigaj	upr.:	63776	SKALA:
OPRACOWAŁ:	Inż. Zygmunt Ścigaj	upr.:	63776	NR RYSUNKU:
GL. PROJEKTANT:	mgr inż. arch. Jacek Mazurkiewicz	upr.:	51677	E1-01
SPRAWDZIŁ:	Inż. Zbigniew Padoł	upr.:	64471K1	