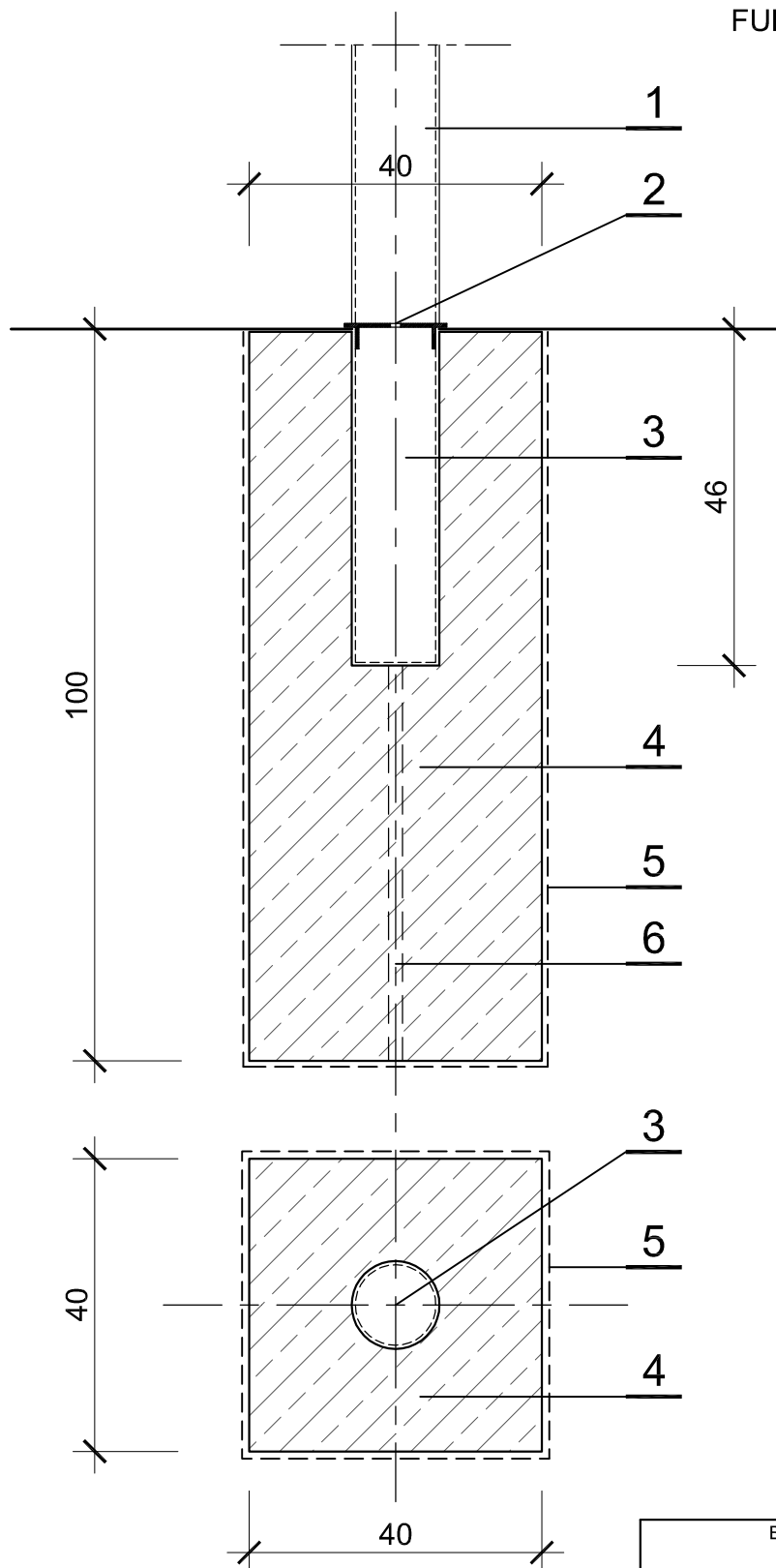


FUNDAMENT POD SŁUPKI DO SIATKÓWKI
skala 1:10



OPISY:

1. Słupek aluminiowy do siatkówki demontowalny przystosowany do naciągu zewnętrznego.
2. Przykrywka zewnętrzna.
3. Tuleja ocynkowana długości 46cm.
4. Fundament betonowy 40x40x100cm z betonu C20/25.
5. Izolacja p. wodna fundamentu z masy bitumicznej.
6. Przewiert odprowadzający wodę.

Do całości zestawu należy również wliczyć:

- naciąg siatki do siatkówki z blokadą mimośrodową - zewnętrzną,
- polipropylenowa siatka do siatkówki,
- antenki jednoczęściowe z pokrowcem na rzep

UWAGA: Wszystkie wymiary na rysunkach podano w cm.

Wykonać na boisku dwa fundamenty pod słupki.

Biuro Projektów Arch. i Usług Inwestorskich "COMTAREX"			
40-095 KATOWICE ul. Stawowa 3/7			
tel./fax (32) 258 72 71 NIP 954-118-08-11			
INWESTOR:	Gmina Bobrowniki, 42-583 Bobrowniki, ul. Gminna 8	NR ARCH.	2/2016-C20
ADRES:	Siemonia, teren Gimnazjum, Jednostka ewidencyjna - Bobrowniki, Obręb: Siemonia	FAZA:	Bud. - wyk.
TYTUŁ OPRACOWANIA:	Projekt budowlano - wykonawczy "Budowy boiska przy Gimnazjum w Siemoni. Działka nr 433/3, 572.	BRANŻA:	Architektura
		DATA:	grudzień 2016
TYTUŁ RYSUNKU:	FUNDAMENT POD SŁUPKI DO SIATKÓWKI		
PROJEKTANCI:	mgr inż. arch. Jacek Mazurkiewicz upr. 516/77 mgr inż. arch. Krzysztof Pawelczyk arch. prow. temat	SKALA:	1:10
OPRACOWAŁ:	mgr inż. arch. Krzysztof Pawelczyk	NR RYSUNKU:	10
GL. PROJEKTANT:	mgr inż. arch. Jacek Mazurkiewicz upr. 516/77		
SPRAWDZIŁ:	mgr inż. arch. Szymon Mazurkiewicz upr.43/SLOKK/2012/I		