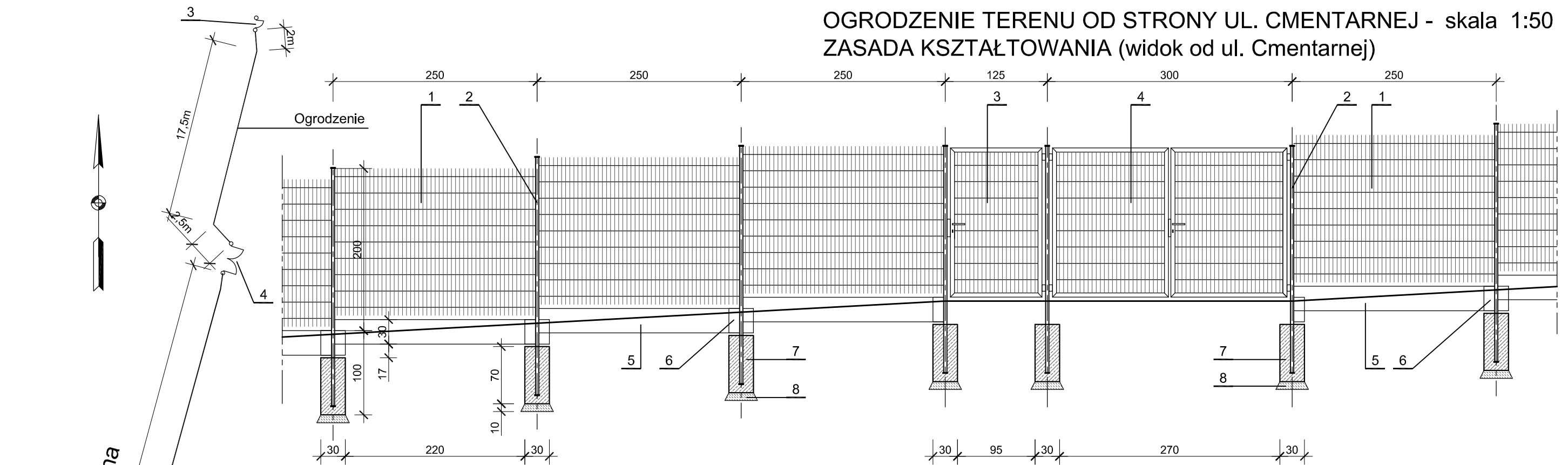


OGRODZENIE TERENU OD STRONY UL. CMENTARNEJ - skala 1:50
ZASADA KSZTAŁTOWANIA (widok od ul. Cmentarnej)



DANE TECHNICZNE:

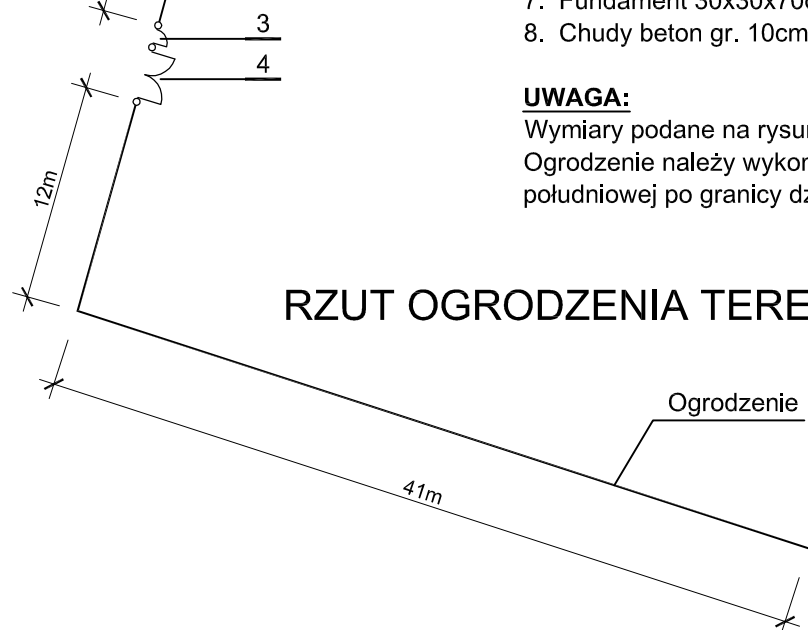
1. Panele systemowe o szerokości 250cm i wysokości 180cm wykonane z ciężkiej zgrzewanej siatki. Panele są bardzo sztywne i bezpieczne ze względu na zastosowanie podwójnych prętów poziomych. Wymiary oczka to: 200x50mm. Całość ocynkowana i powlekana powłoką poliestrową na kolor szary.
2. Słupy systemowe o profilu prostokątnym 60x40x1,5mm z gwintowanymi otworami na śruby M6. Panele mocowane obejm. Całość ocynkowana i powlekana powłoką poliestrową na kolor szary.
3. Furtka wejściowa systemowa o szer. 120cm i wys. 200cm. Rama furtki wykonana jest z profilu stalowego o przekroju 80x60mm. Furtka wyposażona w zawiasy regulowane, bezpieczny zewnętrzny zamek. Całość ocynkowana i powlekana powłoką poliestrową na kolor szary.
UWAGA: Ilość furtek w ogrodzeniu - 2 SZTUKI
4. Brama systemowa dwuskrzydłowa o szer. 300cm i wys. 200cm. Rama bramy wykonana jest z profilu stalowego przekroju 80x60mm. Brama wyposażona w zawiasy regulowane, bezpieczny zewnętrzny zamek. Całość ocynkowana i powlekana powłoką poliestrową na kolor szary.
UWAGA: Ilość bram w ogrodzeniu - 2 SZTUKI
5. Podmurówka prefabrykowana zbrojona (deska betonowa) dł. ok. 2,4m i wysokości 30cm
6. Łączniki betonowe systemowe.
7. Fundament 30x30x70cm z betonu B25.
8. Chudy beton gr. 10cm z betonu B10.

UWAGA:

Wymiary podane na rysunku są w cm i m.

Ogrodzenie należy wykonać po istniejące ogrodzeniu od strony ul. Cmentarnej (spadek terenu) oraz od strony południowej po granicy działki. Wcześniej należy wykonać pomiary z natury.

RZUT OGRODZENIA TERENU - skala 1:400



Biuro Projektów Arch. i Usług Inwestorskich "COMTAREX" 40-095 KATOWICE ul. Stawowa 3/7 tel./fax (32) 258 72 71 NIP 954-118-08-11			
INWESTOR:	Gmina Bobrowniki, 42-583 Biorowniki, ul. Gminna 8	NR ARCH.	2/2016-C20
ADRES:	Siemonia, teren Gimnazjum, Jednostka ewidencyjna - Bobrowniki, Obręb: Siemonia	FAZA:	Bud. - wyk.
TYTUŁ OPRACOWANIA:	Projekt budowlano- wykonawczy "Budowy boiska przy Gimnazjum w Siemoni. Działka nr 433/3, 572.	BRANŻA:	Architektura
		DATA:	grudzień 2016
TYTUŁ RYSUNKU:	OGRODZENIE TERENU OD STRONY UL. CMENTARNEJ - ZASADA KSZTAŁTOWANIA		
PROJEKTANCI:	mgr inż. arch. Jacek Mazurkiewicz upr. 516/77 mgr inż. arch. Krzysztof Pawełczyk arch. prow. temat	SKALA:	1:200 1:50
OPRACOWAŁ:	mgr inż. arch. Krzysztof Pawełczyk	NR RYSUNKU:	
GŁ. PROJEKTANT:	mgr inż. arch. Jacek Mazurkiewicz upr. 516/77		
SPRAWDZIŁ:	mgr inż. arch. Szymon Mazurkiewicz upr.43/SLOKK/2012/I		